

NIROH®



Helge Stool
by Rohdesign Studio

Helge Stool

by Rohdesign Studio

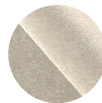
Klare Linien und subtile Design-Details zeichnen diesen Hocker aus. Das stabile Gestell aus pulverbeschichtetem Stahlrohr trägt die handgedrechselte Sitzfläche. Erhältlich in einer Reihe schöner Farben und verschiedenen Höhen.

TRADITIONELL UND MODERN, DAUERHAFT, BEQUEM,
UNVERWECHSELBAR UND ELEGANT

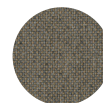


PRODUCT OPTIONS

UPHOLSTERY



B108



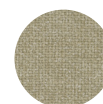
Hallingdal 65



Hallingdal 65



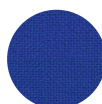
Molly 2



Nara



Boucle Anais



Hallingdal 65



leather natural



leather black

WOOD SEAT



spruce



oak



oak black

STEEL BASE



steel black



steel creme



steel coral



steel blue

Helge Stool

by Rohdesign Studio

TECHNICAL SPECIFICATIONS

PRODUCT TYPE

Stool

ENVIRONMENT

Indoor

DIMENSIONS ¹⁾

H: 490/640/760mm

Seat ø: 320mm

COULOR

Seat

Natural soaped Oak

Black burned Oak

Leached and soaped Spruce

Base

Powder coated blue

Powder coated creme

Powder coated black

Powder coated coral

MATERIALS

Base:

Steel powder-coated

Seat and padded Backrest:

wood, horsehair, sheep wool,
hemp, leather, fabric

PRODUCTION PROCESS

The base is made of powder-coated steel that is bent into shape. The core is made of wood. The purely ecological upholstery made according to traditional craftsmanship ensures seating comfort. The seat and backrest are covered with leather or fabric.

PACKAGING TYPE

Brown box

MATERIALS & MAINTENANCE

Please visit niroh.de for materials and care and maintenance instructions.

All unsere Produkte werden aus Naturmaterialien nach traditioneller Handwerkskunst gefertigt. Wir bitten um dein Verständnis, dass es auf Grund dessen zu Maßabweichungen kommen kann — befindet sich die Maßabweichung innerhalb der angegebenen Toleranz, stellt dies keinen Beanstandungsgrund dar.

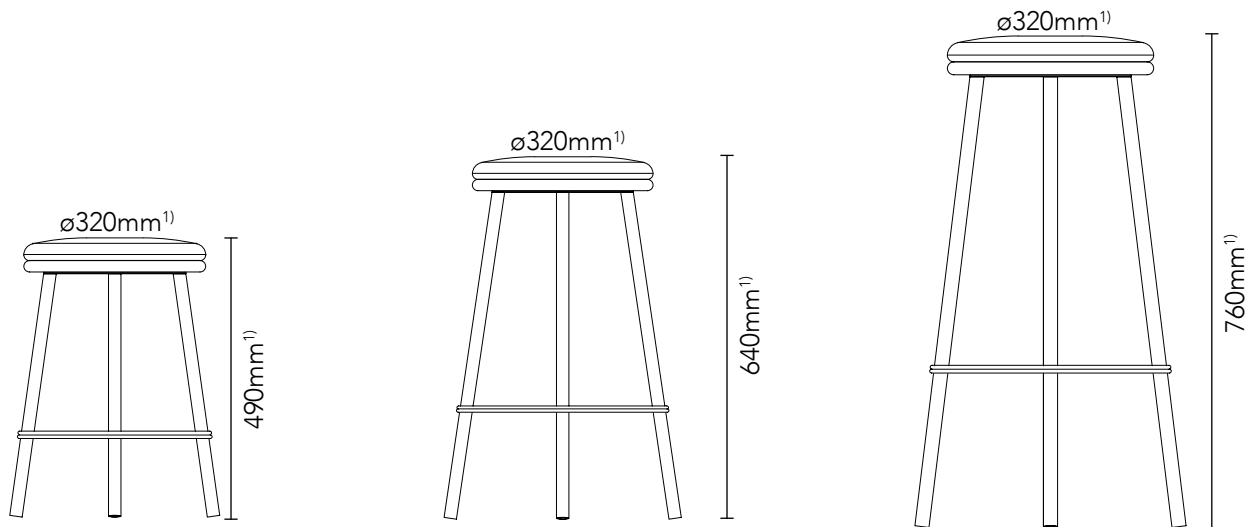
¹⁾Toleranz: +/- 15mm

²⁾Toleranz: +/- 15%

Helge Stool

by Rohdesign Studio

TECHNICAL DRAWING



All unsere Produkte werden aus Naturmaterialien nach traditioneller Handwerkskunst gefertigt. Wir bitten um dein Verständnis, dass es auf Grund dessen zu Maßabweichungen kommen kann — befindet sich die Maßabweichung innerhalb der angegebenen Toleranz, stellt dies keinen Beanstandungsgrund dar.

¹⁾Toleranz: +/- 15mm