

# NIROH®



Lotte Coffee Table  
by Rohdesign Studio

# Lotte Coffee Table

by Rohdesign Studio

Der Lotte Coffee Table hat durch die verschiedenen handgedrechselten Module eine skulpturale und künstlerische Ästhetik. Die einzelnen Module lassen sich in ihrer Anordnung verändern, sodass sich viele verschiedene Erscheinungsbilder erzeugen lassen. Verschiedene Holz- und Stahltischplatten, sowie eine schöne Auswahl an Gestell- und Modulveredelungen runden das Design ab.

EINFACH UND WANDELBAR, MINIMALISTISCH UND DENNOCH VERSPIELT.



## PRODUCT OPTIONS

### TABLE TOP



STEEL BLUE POWDER COATED



STEEL CREME POWDER COATED



STEEL BLACK POWDER COATED



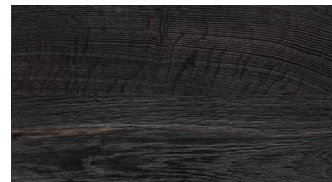
STEEL CORAL POWDER COATED



LEACHED AND SOAPED SPRUCE



SOAPED OAK



BLACK BURNED+ OILED OAK

### MODULES

LEACHED AND SOAPED SPRUCE  
NATURAL OAK  
BLACK BURNED+ OILED OAK

### BASE

POWDER COATED BLUE  
POWDER COATED CREME  
POWDER COATED BLACK  
POWDER COATED CORAL

# Lotte Coffee Table

by Rohdesign Studio

---

## TECHNICAL SPECIFICATIONS

---

### PRODUCT TYPE

Coffee Table

---

### MATERIALS

Oak or Spruce, Steel

---

### PACKAGING

Brown box

---

### ENVIRONMENT

Indoor

---

### WEIGHT <sup>2)</sup>

#### Base

3250g

#### Oak tabletop

ø 450mm: 4000g

#### Spruce tabletop

ø 450mm: 3000g

#### Steel tabletop

ø 450mm: 5000g

#### Modules

Module-package Spruce: 2500g

Module-package Oak: 3000g

---

### COLOUR

#### Tabletop

Powder coated blue

Powder coated creme

Powder coated black

Powder coated coral

Soaped Oak

Black burned Oak

Spruce leached and soaped

#### Base

Powder coated blue

Powder coated creme

Powder coated black

Powder coated coral

#### Modules

Spruce leached and soaped

Soaped Oak

Black burned Oak

---

### DIMENSIONS <sup>1)</sup>

H: 450 | 480mm

Stahl- | Holztischplatte

ø 450mm

---

### MATERIALS & MAINTENANCE

Please visit [niroh.de](http://niroh.de) for materials and care and maintenance instructions.

---

All unsere Produkte werden aus Naturmaterialien nach traditioneller Handwerkskunst gefertigt. Wir bitten um dein Verständnis, dass es auf Grund dessen zu Maßabweichungen kommen kann — befindet sich die Maßabweichung innerhalb der angegebenen Toleranz, stellt dies keinen Beanstandungsgrund dar.

<sup>1)</sup>Toleranz: +/- 15mm

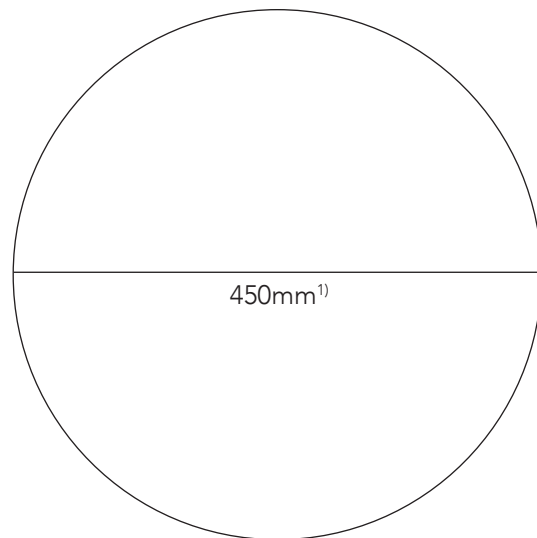
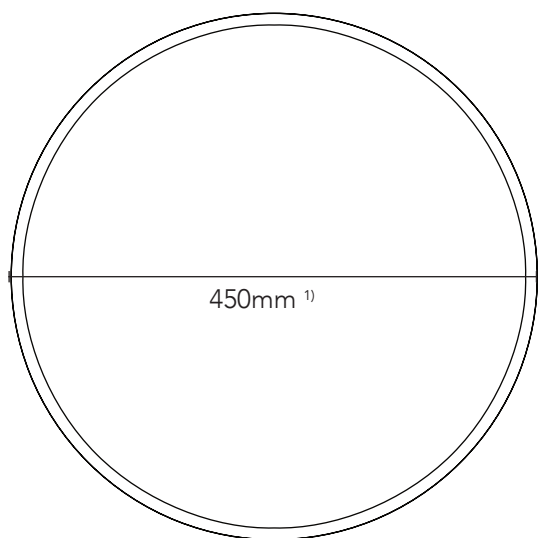
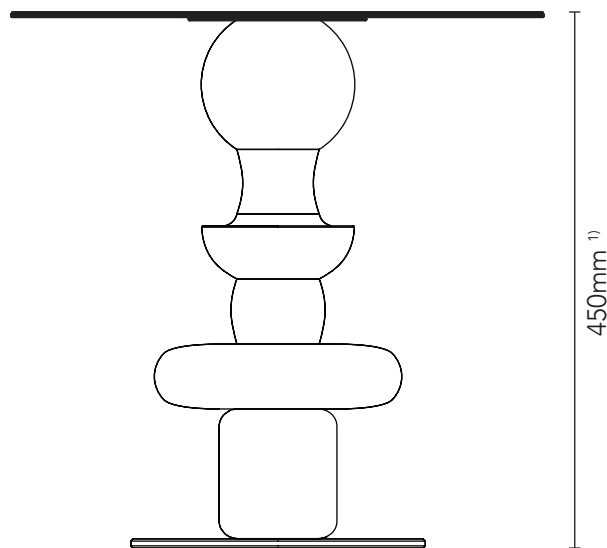
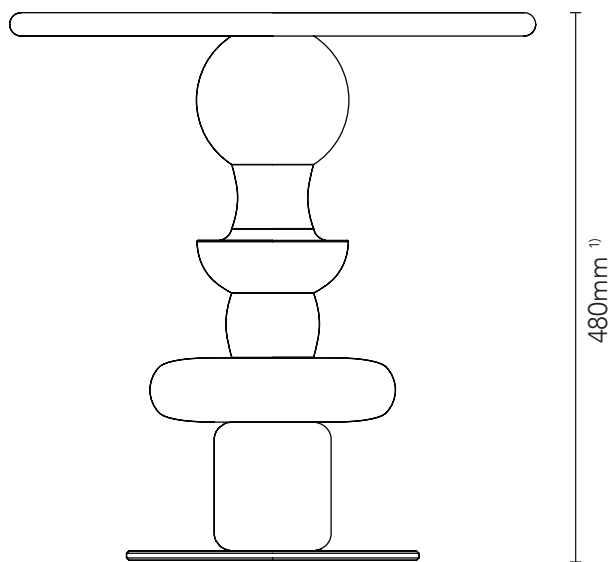
<sup>2)</sup>Toleranz: +/- 15%

# Lotte Coffee Table

by Rohdesign Studio

---

## TECHNICAL DRAWING



---

All unsere Produkte werden aus Naturmaterialien nach traditioneller Handwerkskunst gefertigt. Wir bitten um dein Verständnis, dass es auf Grund dessen zu Maßabweichungen kommen kann — befindet sich die Maßabweichung innerhalb der angegebenen Toleranz, stellt dies keinen Beanstandungsgrund dar. <sup>1)</sup>Toleranz: +/- 15mm